

 **MAUS**
ITALIA

Minirol

Mini mandrinatrici pneumatiche
a controllo di coppia
con inversione automatica

Mini torque controlled pneumatic rolling
machines with automatic reverse

Mini dudgeonneuses pneumatiques
à contrôle de couple avec inversion automatique

Pneumatischer Mini-Handeinwalzmotor mit
Drehmomentregler und automatischem Linkslauf



Minirol

Le mandrinatrici pneumatiche a controllo di coppia con inversione automatica della serie Minirol

sono progettate per mandrinature di tubi di piccole dimensioni.

- Ciclo di mandrinatura rapido ed ottimizzato
- Controllo di coppia regolabile incorporato
- Inversione di rotazione automatica dopo la mandrinatura
- Uniformità di lavorazione garantita
- Costruzione in alluminio, leggera, robusta e maneggevole.

The Minirol series of torque controlled, automatic reverse, pneumatic rolling machines

have been designed for rolling small diameter tubes.

- Fast optimised rolling cycle
- Adjustable torque control incorporated
- Automatic rotation reverse after rolling
- Guaranteed uniform expansions
- Aluminium construction, light, robust and easy to handle.

Les dudgeonneuses pneumatiques à contrôle de couple avec inversion automatique de la série Minirol

sont conçues pour dudgeonnages de tubes de petites dimensions.

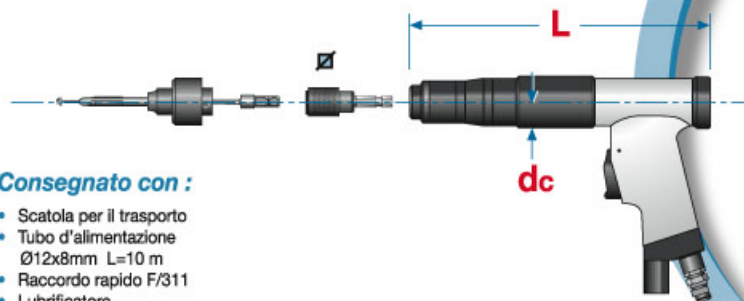
- Cycle de dudgeonnage rapide et optimisé
- Contrôle de couple réglable incorporé
- Inversion de rotation automatique après le dudgeonnage
- Uniformité de traitement garantie
- Construction en aluminium, légère, solide et maniable.

Der pneumatische Handeinwalzmotor "Minirol"

Wurde speziell für das Einwalzen von kleinen Rohren konzipiert.

- schneller und optimierter Einwalzzyklus
- Regelbare Drehmomentkontrolle eingebaut
- Automatische Umkehrung der Rotation nach dem Einwalzen
- Gleichmäßige Bearbeitung garantiert
- Leichte, robuste und handliche Aluminiumkonstruktion.

Tutti i valori misurati con pressione aria a 6,3 bar
All values measured with air pressure at 90 psi
Toutes les valeurs mesurées avec pression air à 6,3 bars
Alle Werte wurden mit einem Luftdruck von 6,3 bar gemessen.



Consegnato con :

- Scatola per il trasporto
- Tubo d'alimentazione Ø12x8mm L=10 m
- Raccordo rapido F/311
- Lubrificatore
- Serie palette per motore
- Serie di chiavi di servizio
- Libretto d'istruzioni

Delivered with :

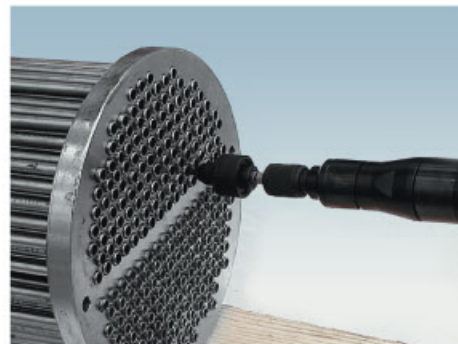
- Transport box
- Air hose Ø 0,47" x 0,31" L=32,8 ft
- Quick-release F/311
- Lubricator
- Set of vanes
- Set of service tools
- Operating handbook

Dé livré avec :

- Boîte pour le transport
- Tuyau d'alimentation Ø12x8mm L=10 m
- Raccord rapide F/311
- Lubricateur
- Jeu de palettes pour moteur
- Jeu de clés de service
- Notice d'instructions

Lieferumfang:

- Transportbox
- Luftschlauch Ø12x8mm L=10 m
- Schnellanschluss F/311
- Öl
- Ersatzschaufeln für Motor
- Satz Serviceschlüssel
- Bedienungshandbuch



| Modello Model Modèle Modell | Ø tubo Max O.D. tube max Ø tube max Ø Rohr Max. | | Giri/min r.p.m. Tours/min Umdreh. /Min. | Coppia Torque Couple Drehmoment | | Attacco esagonale Hexagonal drive Attelage hexagonal Sechskantanschluss | | Attacco aria Air shank Attelage air Luftanschluss | | Consumo aria Air consumption Consommation air Luftverbrauch | | Peso Weight Poids Gewicht | | Dimensioni Dimensions Dimensions Abmessungen | | | | Raccordo Adaptor Raccord Anschluss |
|--------------------------------------|--|------|--|--|-----|--|------|--|-----|--|--------|------------------------------------|------|---|-----|--------|------|---|
| | inches | mm | | Min | Max | inches | mm | inches | mm | cfm | Nl/min | Lb | Kg | L | | dc | | |
| Cod. | | | | Ft Lb | Nm | Ft Lb | Nm | | | | | | | inches | mm | inches | mm | Cod. |
| Minirol-2400 | 1/4" | 6,3 | 2400 | 0,15 | 0,2 | 1,85 | 2,5 | | | 14,8 | 420 | 2,74 | 1,24 | 9.7/16" | 240 | 1" | 25,4 | F/311-1/4" |
| Minirol-1100 | 3/8" | 9,5 | 1100 | 0,22 | 0,3 | 3,32 | 4,5 | 1/4" | 6,3 | 1/4" | 6,3 | 3,00 | 1,36 | 10.1/4" | 260 | 1" | 25,4 | F/311-1/4" |
| Minirol-500 | 1/2" | 12,7 | 500 | 0,30 | 0,4 | 8,12 | 11,0 | | | 24,0 | 680 | 3,97 | 1,80 | 12.3/16" | 310 | 1" | 25,4 | F/311-3/8" |

I dati tecnici riportati possono variare in qualsiasi momento senza preavviso. Il presente documento è da considerarsi puramente orientativo e non costituisce offerta di prodotto.
The technical data indicated can be modified at any time without prior notice. This document is to be considered merely indicative and is not a product offer.
Les caractéristiques techniques peuvent subir des variations à tout moment sans préavis. Le présent document est à titre indicatif et ne constitue en aucun cas une offre de produit.
Die angegebenen technischen Daten können jederzeit ohne vorherige Benachrichtigung geändert werden. Das vorliegende Dokument übt ausschließlich eine richtungweisende Funktion aus und entspricht keinem Produktangebot.



Maus Italia F. Agostino & C. s.a.s.
ss. Paullese Km 30 • 26010 Bagnolo Cremasco (CR)
Tel. +39-0373-237001 • Fax +39-0373-649560
E-mail: info@mausitalia.it • http://www.mausitalia.it