

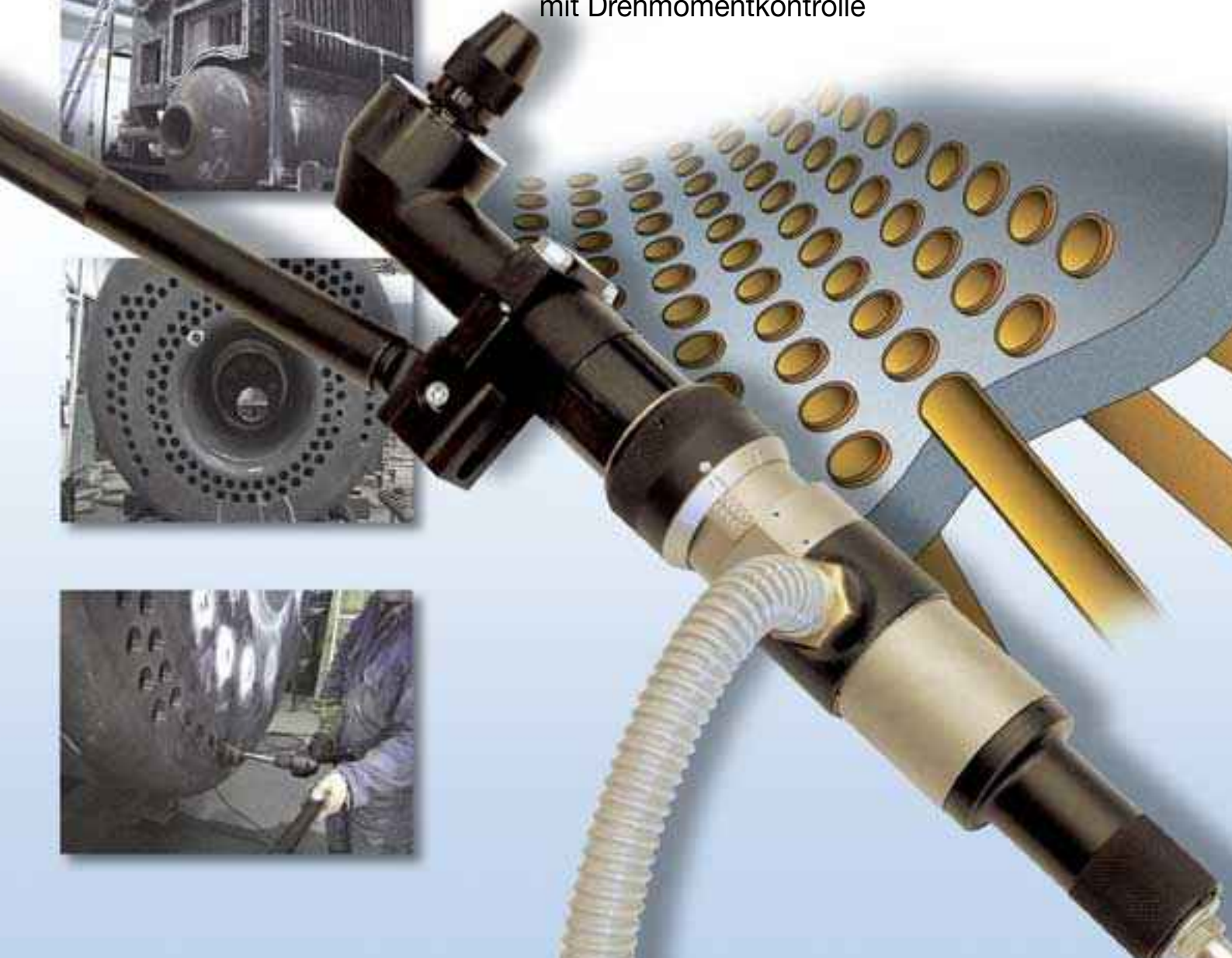
Masterol

Mandrinatrici pneumatiche
ad angolo a controllo di coppia

Right angle torque control pneumatic
rolling machines

Dudgeonneuses pneumatiques
à angle à contrôle de couple

Pneumatische Winkelantriebsmaschinen
mit Drehmomentkontrolle





Le mandrinatrici pneumatiche ad angolo a controllo di coppia della serie Masterol

sono particolarmente adatte per la mandrinatura dei tubi nelle caldaie.

- Costruite in alluminio, leggere, robuste e maneggevoli per la mandrinatura di tubi.
- Controllo di coppia regolabile incorporato.
- Uniformità di lavorazione garantita.
- La manovrabilità a 360° lo rende ideale per accessi difficoltosi.



The right angle torque control pneumatic rolling machines of the Masterol series

are particularly suitable for rolling tubes in boilers.

- They are manufactured in aluminium, they are light, sturdy and easy to handle for the rolling of tubes.
- Incorporated adjustable torque control.
- Guaranteed working uniformity.
- Thanks to its 360° manoeuvrability, it can work even in hardly accessible places.



Les dudgeonneuses pneumatiques à angle à contrôle de couple de la série Masterol

sont particulièrement indiquées pour effectuer le dudgeonnage des tubes dans les chaudières.

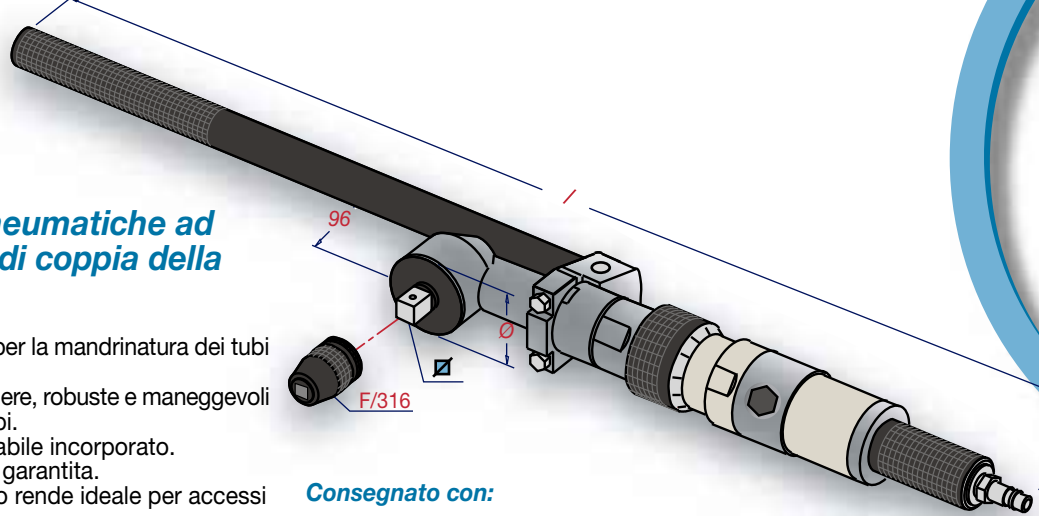
- Fabriquées en aluminium, légères, robustes et maniables pour le dudgeonnage des tubes.
- Contrôle de couple incorporé et réglable.
- Uniformité d'usinage garantie.
- Sa manoeuvrabilité à 360° la rend idéale pour travailler dans des endroits difficilement accessibles.



Pneumatische Winkelantriebsmaschinen mit Drehmomentkontrolle der Serie Masterol

sind besonders geeignet für das Rohreinwalzen in den Kesseln.

- Aus Aluminium hergestellt, leicht, solid und handlich für das Rohreinwalzen.
- Eingebautes, einstellbares System zur Drehmomentkontrolle.
- Garantierte Gleichmäßigkeit der Bearbeitung.
- Dank ihrer 360° Steuerfähigkeit sind sie geeignet für schwierige Zutrittspunkte.



Consegnato con:

- cassetta per il trasporto
- tubo d'alimentazione 6m
- tubo di scarico 2,5 m
- raccordo rapido F/316-3/4"
- serie palette per motore (5 pz.)
- serie di chiavi di servizio
- libretto di istruzioni

Delivered with:

- carrying box
- air feeding hose 6m
- air drain hose 2,5 m
- quick adaptor F/316-3/4"
- set of blades (5 pz.)
- service wrenches
- operating hand-book

Livrée avec:

- coffre de transport
- tuyau d'alimentation 6m
- tuyau de décharge 2,5 m
- adaptateur rapide F/316-3/4"
- jeu de palettes (5 pz.)
- un jeu de clés
- instruction de service

Bestehend aus:

- Transportbox
- Luftzufuhrschlauch, 6m
- Luftauslaufschlauch, 2,5 m
- Öler F/316-3/4"
- Schaufelsatz für den Motor (5 pz.)
- Betriebsschlüsselsatz



glovesadv.com

Modello Model Modèle Modell	ø tubo Max O.D. Tube (up to) ø ext. tube (jusqu'à) Außen ø (bis zu)	Giri/min R.P.M. Vitesse a vide U.p.M.	Coppia Torque Couple Drehmoment Min Nm Max	Attacco <input checked="" type="checkbox"/> Square drive Prise carré Vierkant mm	Attacco aria Air shank Raccordement pneum. Luftanschluß	Consumo aria Air consumption Consumm. d'air Luftverbrauch Lt/min	Peso Weight Poids Gewicht Kg	Dimensioni Dimensions Dimensions Abmessung (l x h) mm	Raccordo Adaptor Adaptateur Adapter
Masterol-180	2" 1/2 (63,5mm)	180	80÷220	18	1/2"	2000	9,5	570x76	F/316*
Masterol-90	4" (101,5mm)	90	150÷440	18	1/2"	2000	9,5	570x76	F/316*

* Tab. nr. 3 MRS

I dati tecnici riportati possono variare in qualsiasi momento senza preavviso. Il presente documento è da considerarsi puramente orientativo e non costituisce offerta di prodotto.

The technical data indicated can be modified at any time without prior notice. This document is to be considered merely indicative and is not a product offer.

Les caractéristiques techniques peuvent subir des variations à tout moment sans préavis. Le présent document est à titre indicatif et ne constitue en aucun cas une offre de produit.

Die angegebenen technischen Daten können jederzeit ohne vorherige Benachrichtigung geändert werden. Das vorliegende Dokument übt ausschließlich eine richtungswisende Funktion aus und entspricht keinem Produktangebot.



Maus Italia F. Agostino & C. s.a.s.
 ss. Pallese Km 30 • 26010 Bagnolo Cremasco (CR)
 Tel. +39-0373-237001 • Fax +39-0373-649560
 E-mail: info@mausitalia.it • http://www.mausitalia.it